

**Ride-on-vehicle aeroplane**  
**Rutscher Flugzeug**  
**Art.-No.: 14151**  
**Instructions for assembly**  
**Aufbauanleitung**

We reserve the right to make technical alterations.  
 Technische Änderungen behalten wir uns vor.

Dear Customers,

Thank you very much for choosing this vehicle. Your children will have great pleasure with it. However in any event your supervision is necessary. Please take care, that everyone who plays with this vehicle is instructed by you in how to use it.

Important!

1. Please follow the instructions for assembly exactly in order to avoid mistakes in the assembly, which could mean a danger for your child.
2. Please service, also with normal usage, all the important parts of the vehicle regularly and carefully.
3. Irregular service can lead to a fall with the vehicle.
4. Oil or lubricate with grease all of the moveable parts regularly or after heavy use.
5. Check before use that all of the nuts and screws have been pulled tightly. Check often that everything is secure and if necessary retighten the screws.
6. If parts of the vehicle show signs of usage, then they should be replaced immediately.
7. Children should not use the vehicle unsupervised.
8. Strong shoes must be worn when using the vehicle. Please do not use the vehicle near stairs, inshore waters, swimming pools, slopes and uneven ground, steep paths and public streets.
9. No more than one child can be on the vehicle at any time. Parental supervision is required.
10. Shoes and helmet be worn at all times to prevent injury.

Sehr geehrte Kundin, sehr geehrter Kunde,

vielen Dank, dass Sie sich für dieses Fahrzeug entschieden haben. Ihre Kinder werden daran sehr viel Freude haben. Ihre Aufsicht ist aber in jedem Fall erforderlich. Bitte achten Sie darauf, dass jeder, der dieses Fahrzeug bedient, von Ihnen in den Gebrauch eingewiesen wurde.

Wichtig!

1. Bitte befolgen Sie die Aufbauanleitung genau um Fehler beim Zusammenbau zu vermeiden, die eine Gefahr für Ihr Kind bedeuten könnten.
2. Bitte warten Sie auch bei normalem Gebrauch alle wichtigen Teile des Fahrzeugs regelmäßig und sorgfältig.
3. Unregelmäßige Wartung kann einen Sturz mit dem Fahrzeug nach sich ziehen.
4. Ölen oder schmieren Sie alle beweglichen Teile regelmäßig oder nach großer Beanspruchung.
5. Vergewissern Sie sich vor dem Gebrauch davon, dass alle Schrauben und Muttern fest angezogen sind. Vergewissern Sie sich oft von dem sicheren Halt und ziehen die Schrauben nötigenfalls nach.
6. Wenn Teile des Fahrzeugs Gebrauchsspuren aufweisen, sollten Sie sie sofort ersetzen.
7. Kinder dürfen das Fahrzeug nicht unbeaufsichtigt benutzen.
8. Das Fahrzeug darf nicht auf steilen Hügeln, auf Stufen oder in der Nähe von Flüssen oder Seen benutzt werden. Niemand sollte das Fahrzeug auf unebenem Gelände, für Sprünge oder andere gefährliche Übungen benutzt werden.
9. Das Fahrzeug ist nur für jeweils ein Kind zugelassen. Elterliche Aufsicht ist erforderlich.
10. Festes Schuhwerk und ein Schutzhelm sollten zur Vermeidung von Unfällen getragen werden.

**GB** The article must be assembled by adults. Fastening materials and tools such as spanners, surplus screws or nuts, glue containers or surplus glue as well as other small parts are not toys and must therefore kept out of the reach of children.

**D** Die Montage des Artikels muß durch Erwachsene erfolgen. Befestigungsmaterialien und Werkzeuge wie Schraubenschlüssel, überzählige Schrauben oder Muttern, Leimbehälter und Leimreste sowie andere Kleinteile sind keine Spielzeuge und deshalb von Kindern fernzuhalten.

**F** Le montage de l'article doit être effectué par un adulte. Les éléments de fixation et les outils, tels que les clés à vis, les vis ou les écrous excédentaires, la boîte de colle ou le reste de colle ainsi que les autres petites pièces ne sont pas des jouets et doivent, en conséquence, être tenus hors de portée des enfants.

**E** El montaje de este artículo debe ser realizado únicamente por adultos. El material de fijación y las herramientas como llaves de ajuste, tornillos sobrantes o tuercas, recipientes y restos de cola, así como otras piezas de pequeño tamaño, no son juguetes y deben mantenerse por ello fuera del alcance de los niños.

**NL** De montage van het artikel moet door volwassenen gebeuren. Bevestigingsmateriaal en gereedschap zoals schroefslutels, overtollige schroeven of moeren, lijmverpakkingen en lijmresten, alsmede andere kleine onderdelen zijn geen speelgoed en dienen buiten het bereik van kinderen te worden gehouden.

**DK** Artiklen skal monteres af voksne personer. Fikseringsmateriale og værktøjer som skruenøgler, overskydende skruer eller møtrikker, limbeholdere og limrester samt andre smådele er ingen legetøj og skal derfor opbevares utilgængelig for børn.

**FIN** Aikuisten tulee asentaa tuote. Kiinnitysmateriaalit ja työkalut kuten ruuviavaimet, ylimääräiset ruuvit tai mutterit, liima-astiat ja liimajäämät sekä muut pienet osat eivät ole leluja ja siksi ne on pidettävä lasten ulottumattomissa.

**N** Artikkelens må monteres av en voksen. Festelementer og verktøy som skrujern, overflødig skruer eller muttere, limbeholdere og limrester samt andre smådele er ikke leketøy og må oppbevares utilgjengelig for barn.

**I** Il montaggio dell'articolo deve avvenire da parte di un adulto. Materiali di fissaggio e attrezzature come chiavi per viti, viti o dadi in eccesso, contenitori e residui di colla e altre piccole parti non sono giocattoli e devono pertanto essere tenuti lontano dalla portata dei bambini.

**TR** Ürünün montajı yetişkinler tarafından yapılmalıdır. Bağlantı malzemeleri ve vida anahtarları, fazla vida veya somun gibi aletler, yapıştırıcı kabi veya artan yapıştırıcı ve aynı zamanda başka küçük parçalar oyuncak değildir ve bundan dolayı çocuklardan uzak tutulmalıdır.

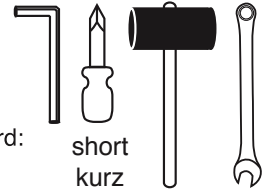
**P** A montagem do artigo deve ser efectuada por adultos. Materiais de fixação e ferramentas como chaves de bocas, parafusos ou porcas não utilizados, recipientes de cola e restos de cola, bem como outras pequenas peças não são brinquedos e devem ser mantidos fora do alcance das crianças.

**RUS** Установка изделия должна осуществляться взрослыми. Крепёжные элементы и инструменты, например, гаечный ключ, лишние винты и гайки, ёмкости с клеем и остатки клея, а также другие мелкие детали - отнюдь не игрушка. Их следует держать в месте, недоступном для детей.

**1**

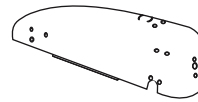
Tools required for the assembly:

Werkzeug, das zum Zusammenbau benötigt wird:

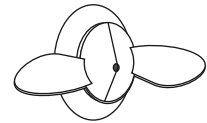


short kurz

**2**



1 x A



1 x B



1 x C



1 x D



1 x E



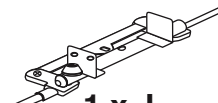
1 x F



3 x G



2 x H



1 x J



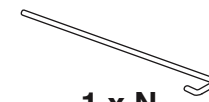
2 x K



2 x L



2 x M



1 x N



1 x O



Assembly materials  
Montage material



1 x P



5 x Q



12 x R



1 x S



4 x T



10 x U



8 x V

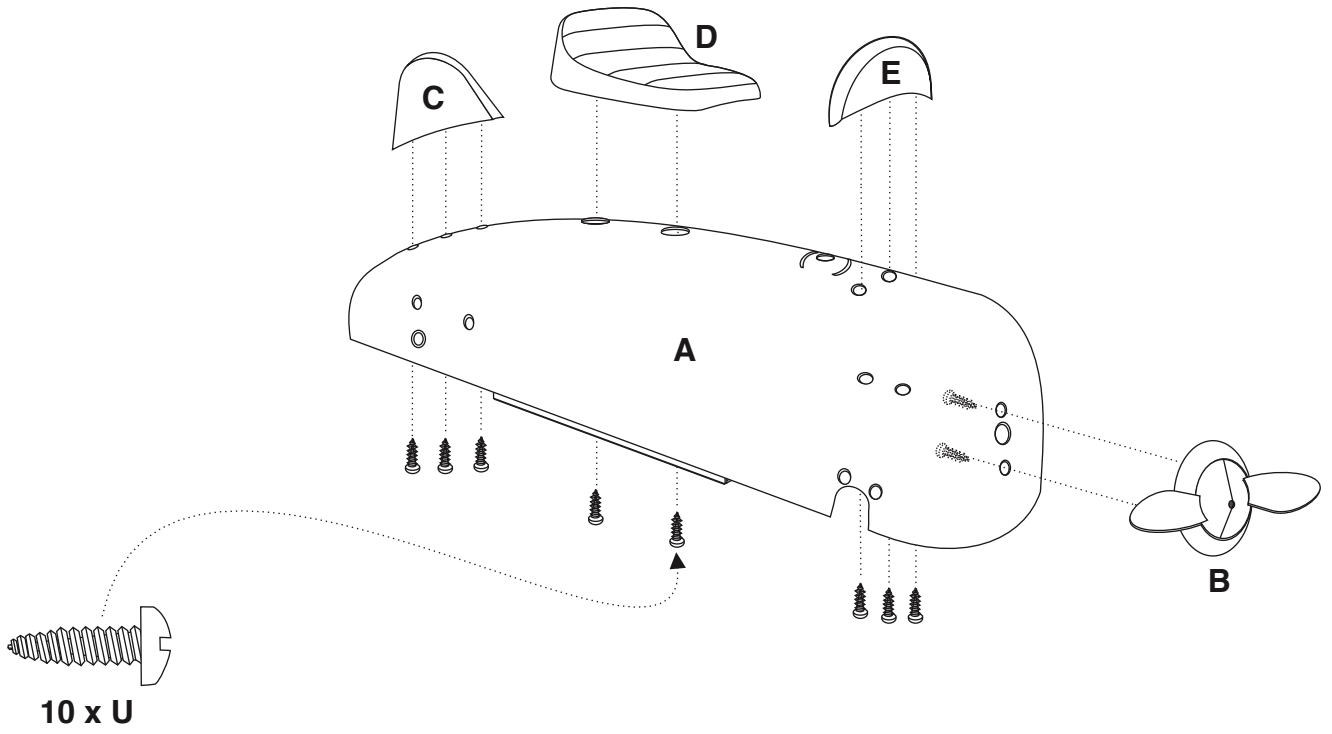
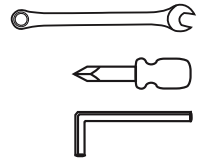


4 x W

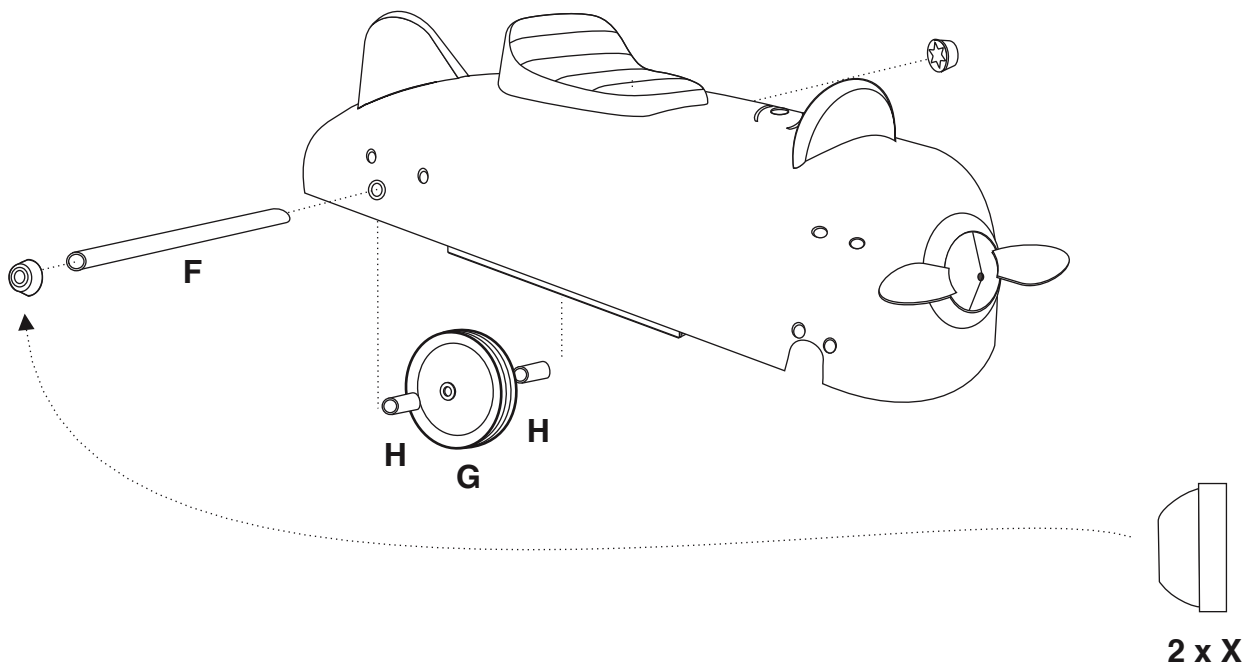
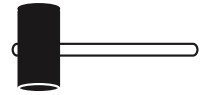


4 x X

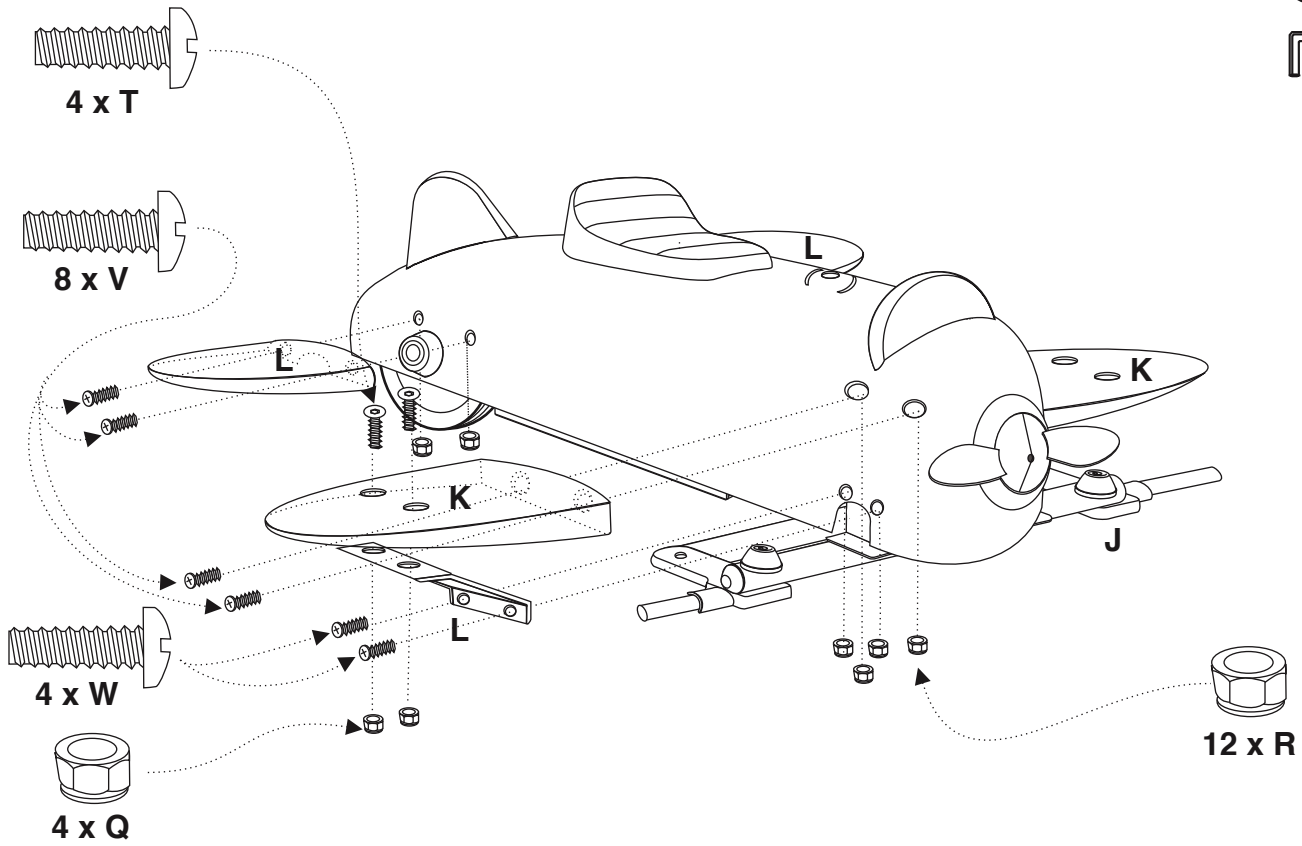
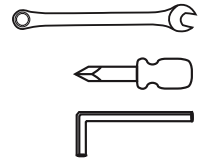
3



4



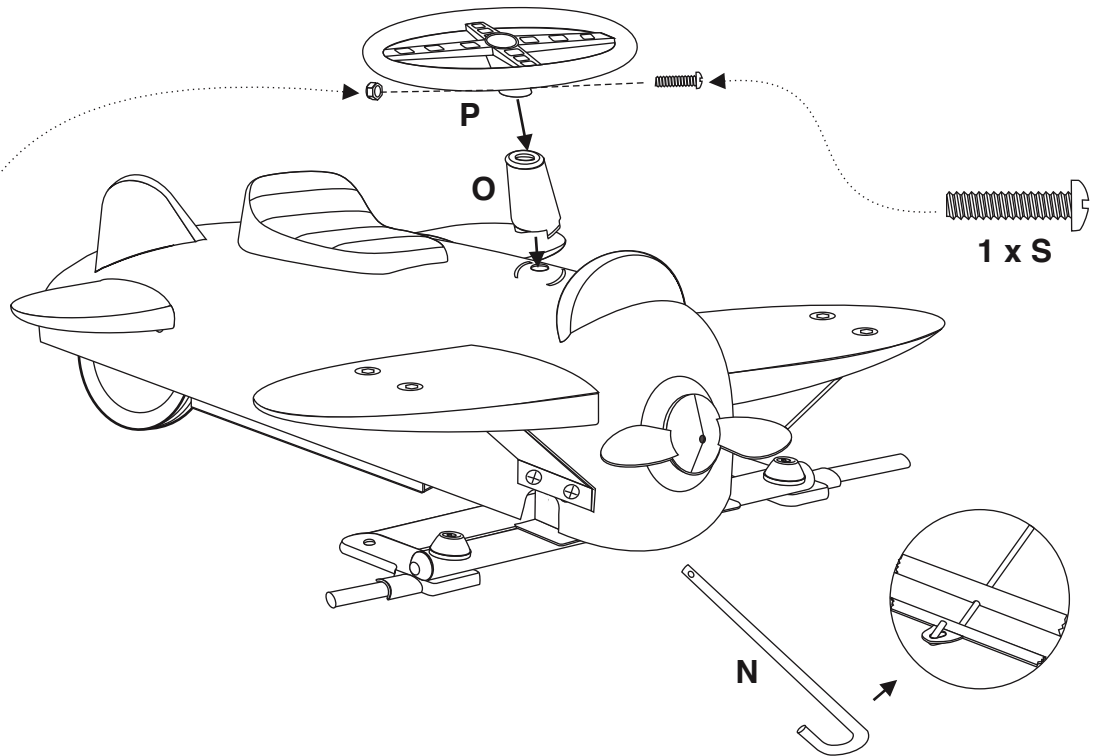
**5**



**6**

1 x Q

1 x S



**7**

